

mathématiques 9e année

le mardi 22 novembre 2022

Mme McCleave



Dates importantes

Quiz - L'aire de la surface
le mercredi 23 novembre 2022

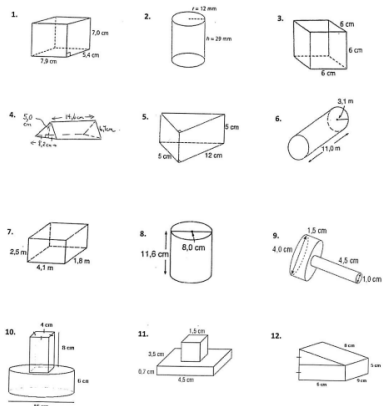
Test-pratique - Unité 1
le vendredi 25 novembre 2022

Évaluation finale - Unité 1
le mardi 29 novembre 2022

Feuille d'exercice
À remettre
le jeudi 24 novembre

L'aire de la surface

Calcule l'aire de la surface de chaque objet. Montre tous les calculs nécessaires sur une feuille mobile.



Page 40

Vérification .

3. Calcule l'aire de la surface de chaque objet composé. Arrondis les réponses au nombre entier près. $\pi = 3,14$

b) un cylindre sur un prisme à base rectangulaire

Prisme à base rectangulaire

$A = 2bh + 2bh + 2bh$
 $A = 2(6)(4) + 2(6)(3) + 2(4)(3)$
 $A = 48 + 36 + 24$
 $A = 108 \text{ cm}^2$ ← Aire du prisme

Chevauchement

$(\times 2) \pi r^2$
 $(\times 2) 3,14 (0,5)^2$
 $(\times 2) 1,57$

cylindre

$A = 2\pi r^2 + 2\pi rh$
 $A = 2(3,14)(0,5)^2 + 2(3,14)(0,5)(3)$
 $A = 2(3,14)(0,25) + 2(3,14)(0,5)(3)$
 $A = 1,57 + 9,42$
 $A = 10,99 \text{ cm}^2$ ← Aire du cylindre

Prisme + cylindre

$108 \text{ cm}^2 + 10,99 \text{ cm}^2$
 $A = 118,99 \text{ cm}^2$
 $- 1,57 \text{ cm}^2$
Réponse: $A = 117,42 \text{ cm}^2$

Activité - L'aire de la surface des objets composés

- Avec votre partenaire, choisissez 3 objets différents
- Utilisez les objets pour faire un objet composé
- Dessinez ton objet et les faces sur papier.
- Mesurez et trouvez l'aire de la surface